

Sklo čiré, diatherm 24 mm, nápis leptaný nebo pískovaný

Kovaná mříž, kotvená v celobodyovém rámu. rozměry: rám 10/4 mm ovluty: 10/3 mm. Kotvení pomocí vrtulů s drážkou. Spojte vlotu k rámu nýťované, vloty mezi sebou sponkované. Krycí nářer kovářská černá

pohled z ulice 1:10

svislý řez 1:10

pohled z chodby 1:10

ZÁKLADNÍ ŠKOLA STŘEDOKLUKY. TVAROVÝ NÁVRH DVEŘÍ č. 1 – hlavní vstup sv.r. 1375/2250 mm + sklopný nadsvětílík sv.r. 1375/430 mm

MATERIÁL:

modřín, vlhkost max. 10%, europrofil 78 mm
veškeré spoje budou provedeny tradičně na čepy, budou lepeny vodostálým lepidlem; průběžné spáry v napojení svlaků (frízy) nesmí být truhlářsky přiznané!!!
sklo diatherm tl. 24 mm, v nadsvětílíku leptaný text

NÁTĚR:

krycí nářer, hnědý odstín – výběr bude upřesněn na základě vzorníku dodavatele. Odstín musí být odsouhlasen projektantem a pracovníkem památkové péče barevnost bude předložena na vzorku k odsouhlasení

KOVÁNÍ:

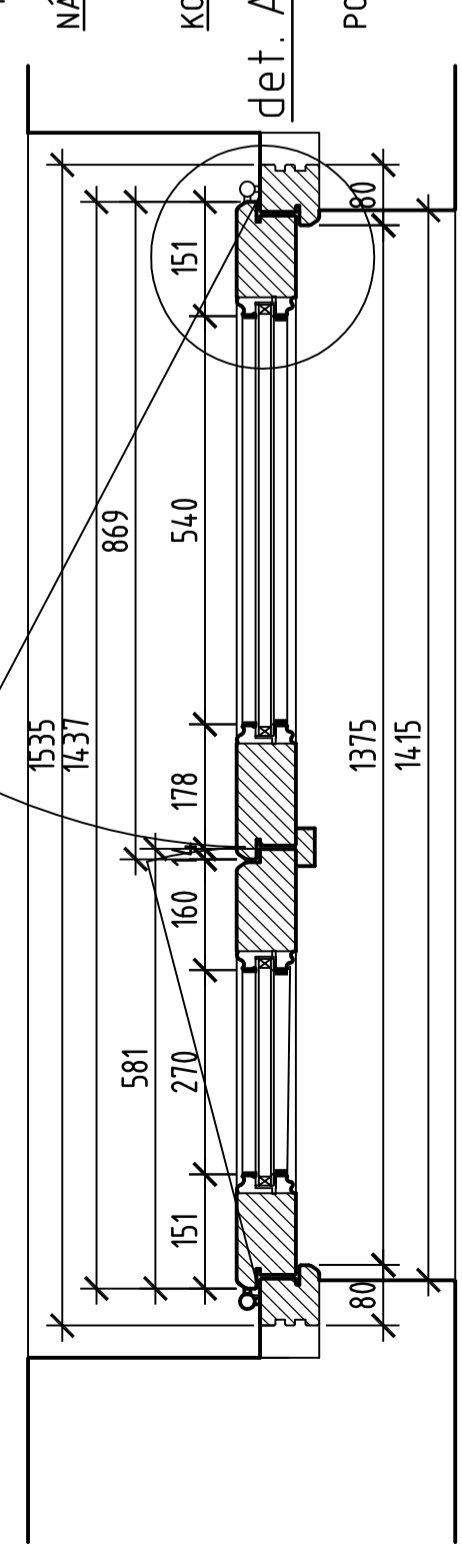
6x závěs tria pro dveře, 2x závěs tria pro nadsvětílík, vše mosaz; zadabací zámek s bezpečnostní vložkou a mosazným šřítem klika x klika. Alt Wien!
1x mechanismus sklápění nadsvětílíku vč. uzávěru
kovový práh, odolný proti ošlapu; okopný plech, mosaz š. 100mm

POZNÁMKA:

výkres je zpracován ve stupni výkresu tvaru, nenahrazuje výrobní dokumentaci; dodavatel je povinen všechny rozměry ověřit na místě před zahájením realizace!

KOTVENÍ:

půdorys 1:10



detaily viz. v.č. D1.4, D1.5

dveře budou osazeny domovním vrátným. zvonek bude osazen zvenku na zděné špaletě. Pro kabeláž je nutno vyvrtat otvor v rámu dveří. Podrobnosti nutno řešit se správou školy a příslušným elektrotechnikem

Vedoucí projektu: Ing. arch. Tomáš Petřík	Vypracoval: Ing. arch. Tomáš Petřík	Zodpovědný projektant Ing. arch. Tomáš Petřík
Stavebník: Obec Středokluky, Lidická 61, 252 68 Středokluky	Stavba: Základní škola, Školská 82, Středokluky	Sídliště BSS 1347/14 Brandýs nad Labem
Stupeň: DRS	Formát: 8 x A4	Dotum: ZÁŘÍ 2017
Obsah: VSTUPNÍ DVEŘE č. 1 pohledy, řez	Měřítko: 1 : 10 DI.I	