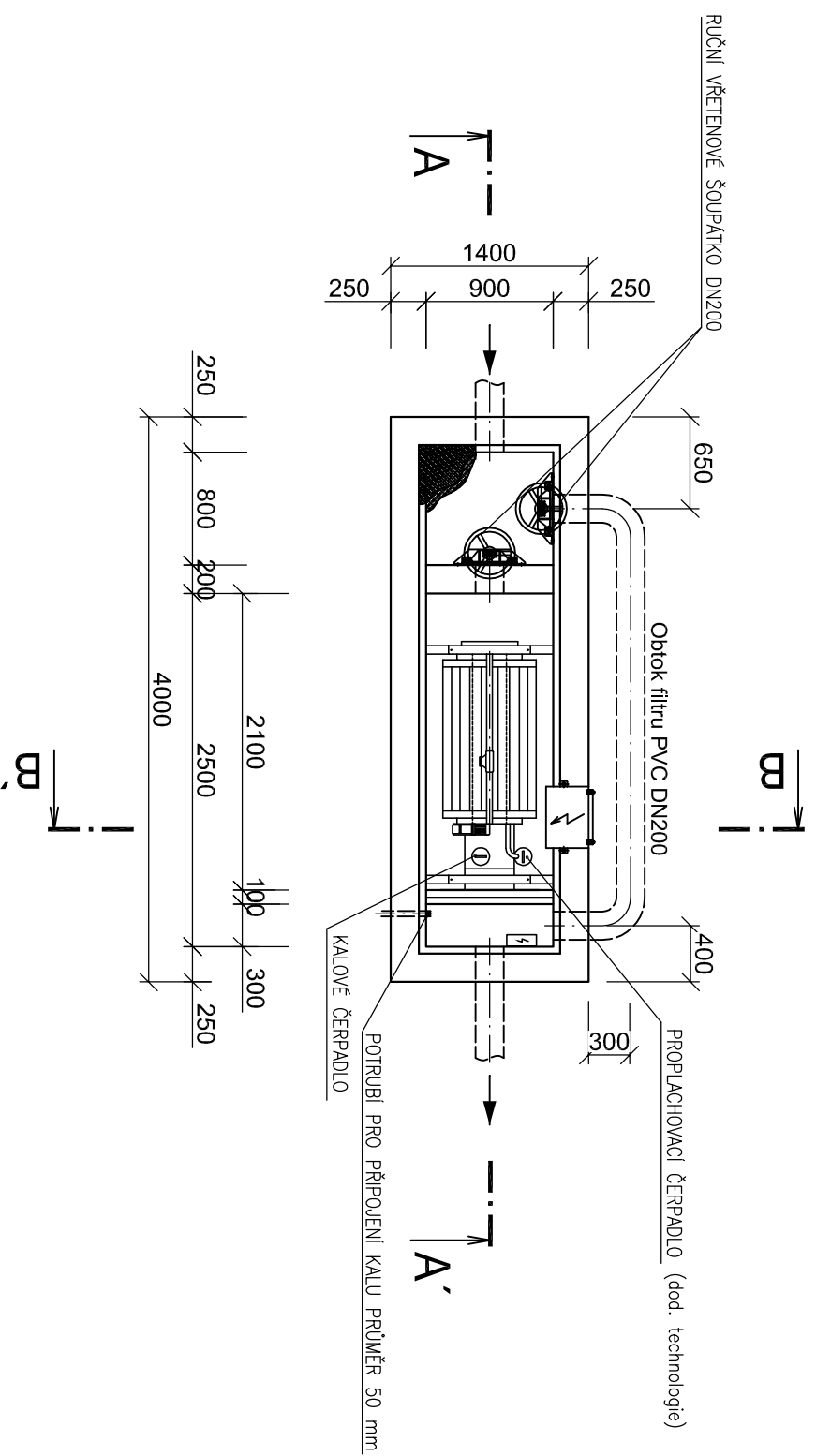
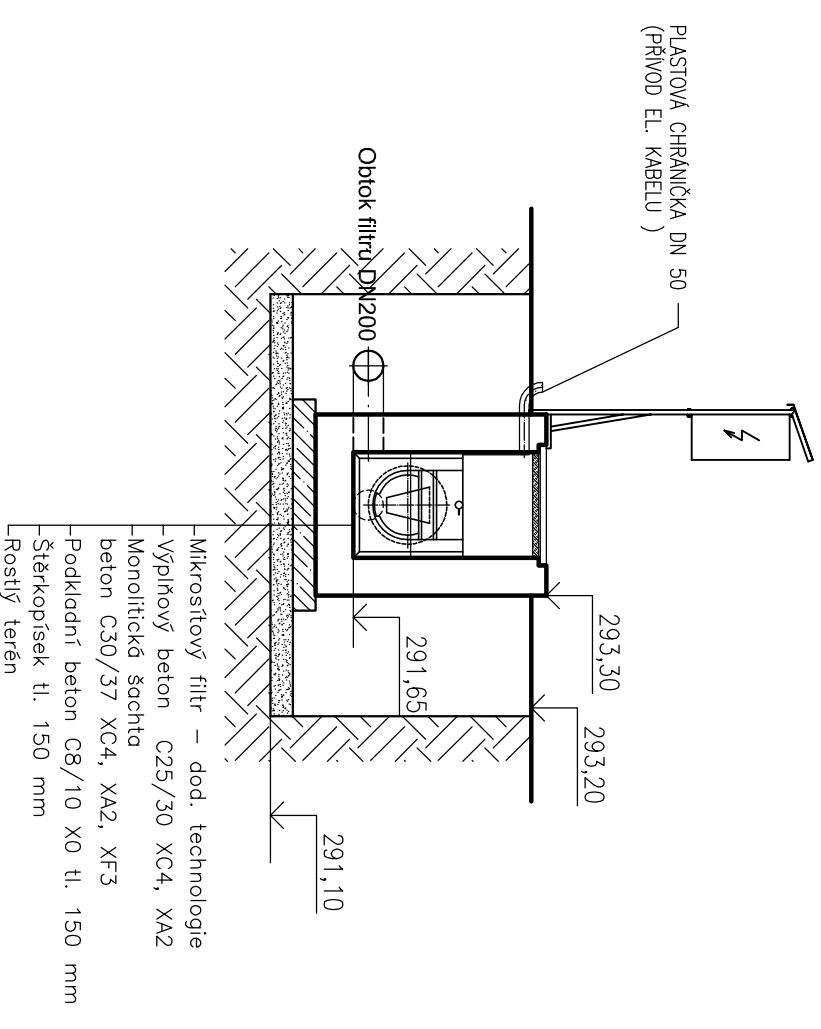


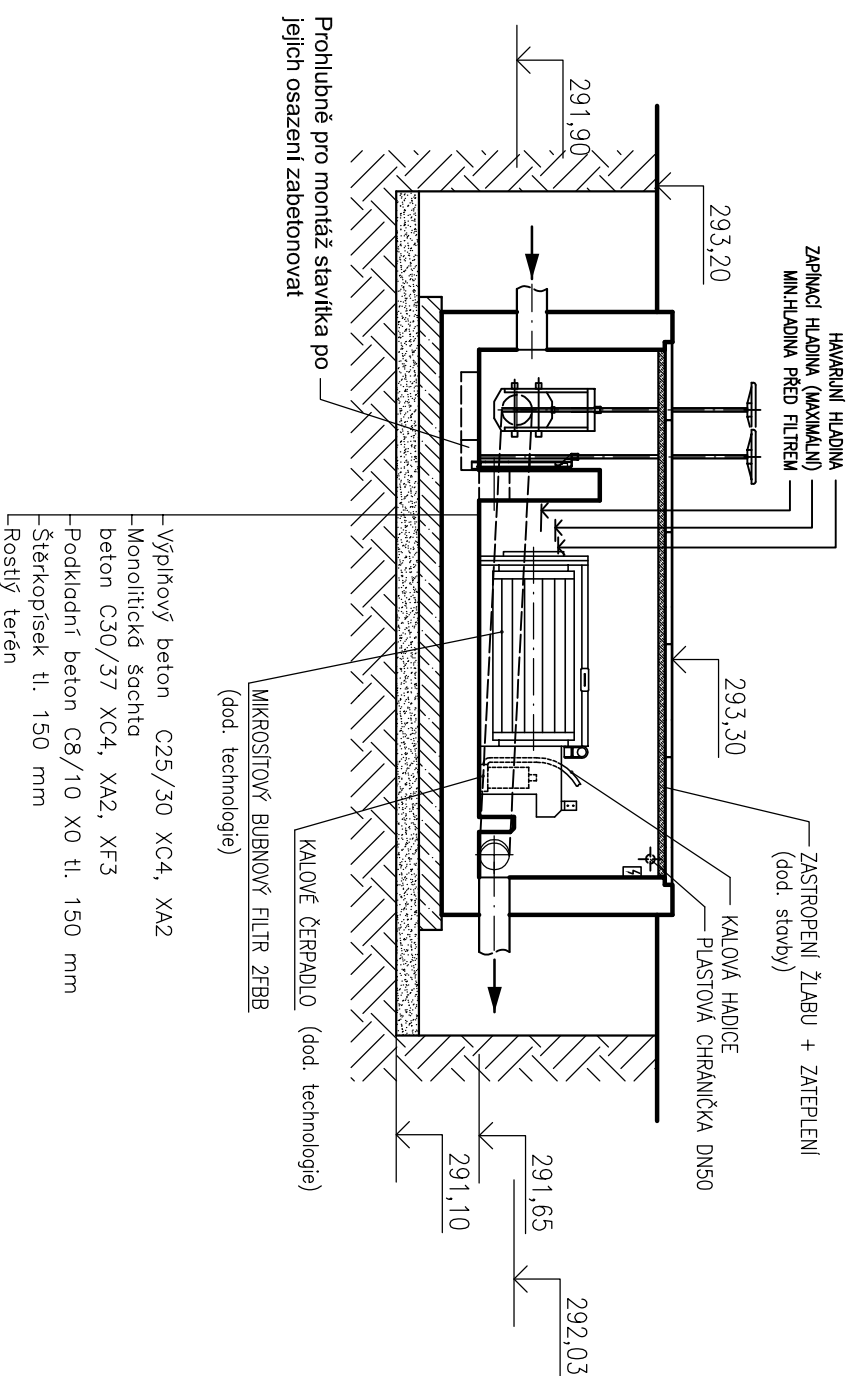
Půdorys



Řez B - B'



Řez A - A'



- Vypuklý beton C25/30 XC4, XA2
- Monolitická šachta beton C30/37 XC4, XA2, XF3
- Podkladní beton C8/10 X0 tl. 150 mm
- Štěrkopísek tl. 150 mm
- Rostlý terén

VYPRACOVAL	PROJEKTANT	HLAV. INŽ. PROJEKTU	AUTORIZOVANÁ OSOBA	PIK V I T E K Inženýrská a projektová kancelář	
KOTEK	KOTEK	KOTEK	VÍTEK		
INVESTOR	OBEC STŘEDOKLUKY	OsRP ČERNOŠICE	KÚ STŘEDOČESKÝ		
NÁZEV STAVBY	STŘEDOKLUKY INTENZIFIKACE ČOV			ATELIER PRAHA	
OBSAH VÝKRESU				ZAK. ČÍSLO	ČÍS. VÝKRESU
SO 05 PROPOJOVACÍ POTRUBÍ MIKROSTOVÝ BUBNOVÝ FILTR				029-17	D.1.12
DATUM 05/2017 STUPEŇ DSP FORMÁT 244 MĚŘÍTKO 1:50 SOUBOR				ČÍS. SOUPRAVY	