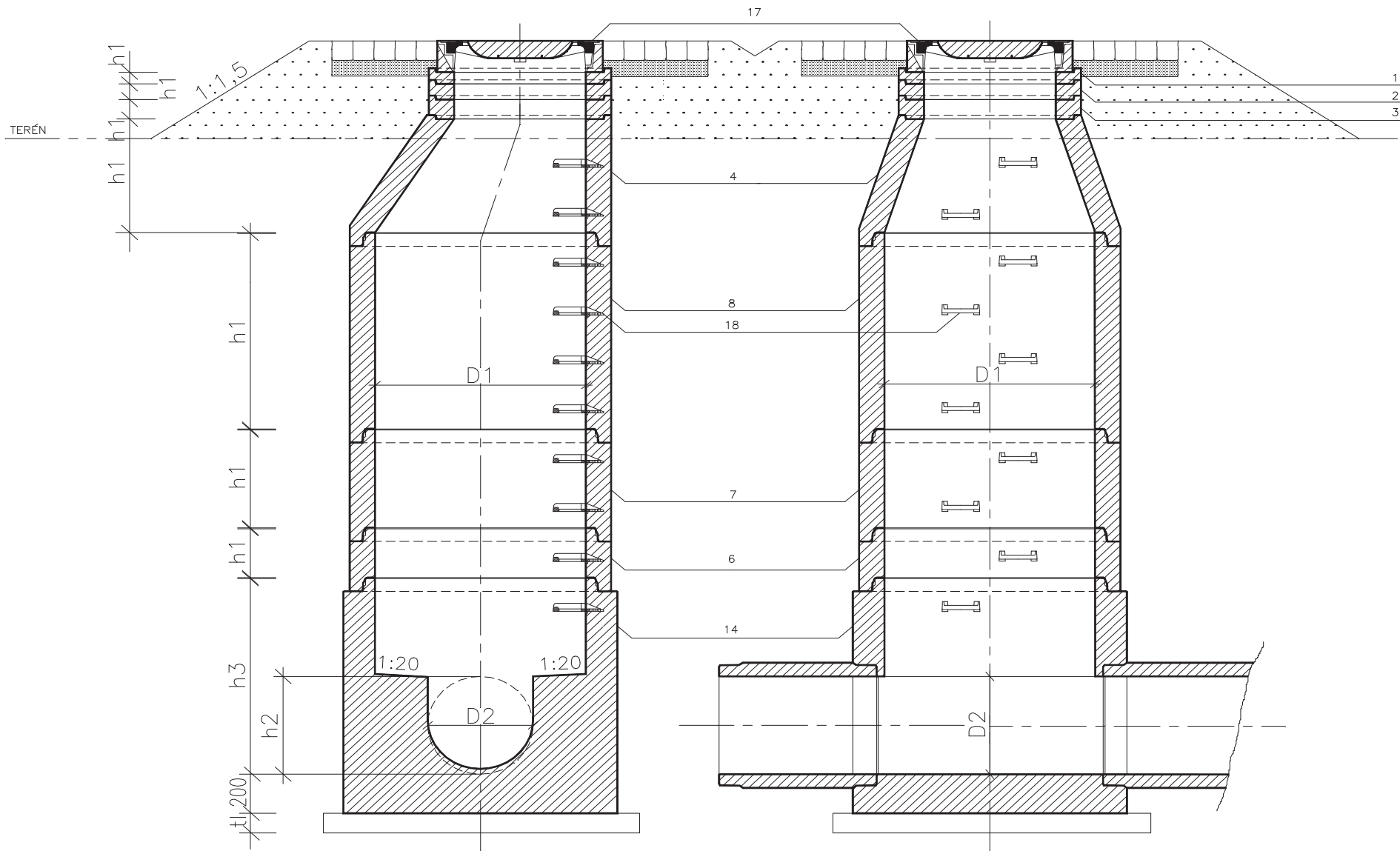


|               |   |                     |                    |  |         |               |
|---------------|---|---------------------|--------------------|--|---------|---------------|
| VYPRACOVAL    | PROJEKTANT  | HLAV. INŽ. PROJEKTU | AUTORIZOVANÁ OSOBA | <b>PIK</b> V Í T E K<br>Inženýrská a projektová kancelář |         |               |
| KOTEK         | KOTEK   | KOTEK               | VÍTEK              |  |         |               |
| INVESTOR      | OBEC STŘEDOKLUKY  | OsRP ČERNOŠICE      | KÚ STŘEDOČESKÝ     |  |         |               |
| NÁZEV STAVBY  | <b>STŘEDOKLUKY<br/>         INTENZIFIKACE ČOV</b>                         |                     |                    | ATELIER  | PRAHA   | ČÍS. SOUPRAVY |
|               |   |                     |                    | DATUM  | 05/2017 |               |
|               |   |                     |                    | STUPEŇ   | DSP     |               |
|               |   |                     |                    | FORMÁT   |         |               |
|               |   |                     |                    | MĚŘÍTKO  |         |               |
|               | SOUBOR  |                     |                    |  |         |               |
| OBSAH VÝKRESU | <b>SO 05 – PROPOJOVACÍ POTRUBÍ<br/>         TYPOVÁ KANALIZAČNÍ ŠACHTA</b> |                     |                    | ZAK. ČÍSLO   |         | ČÍS. VÝKRESU  |
|               |   |                     |                    | <b>029-17</b>  |         | <b>D.1.10</b> |

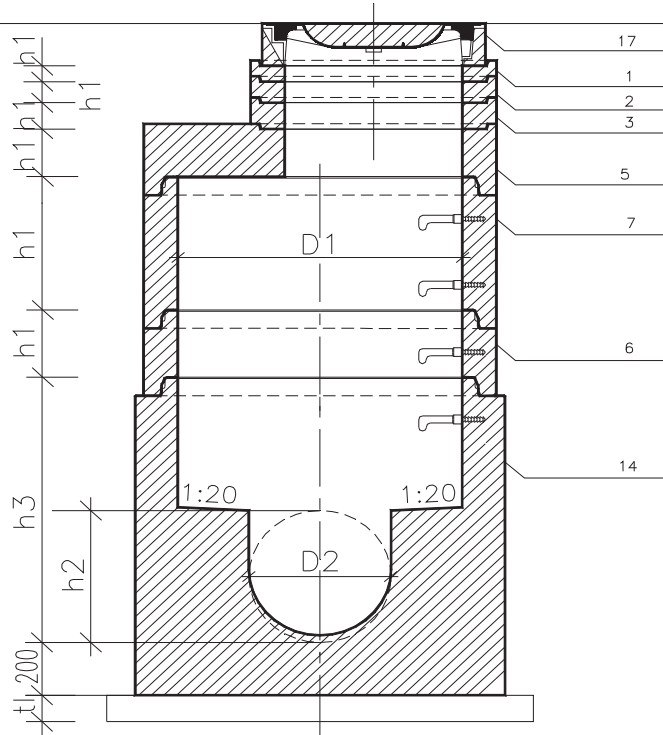
# ŠACHTA S KONUSEM DLE ČSN EN 1917



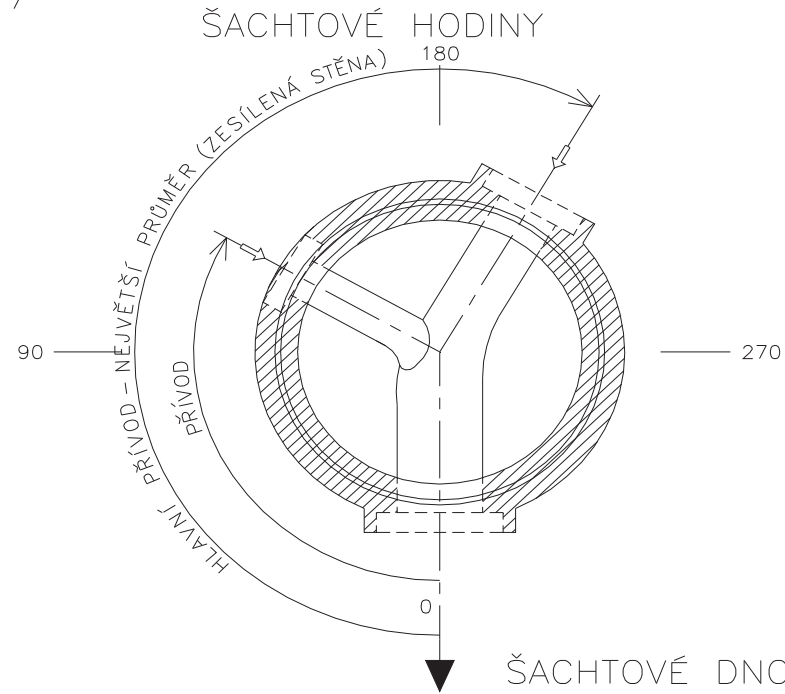
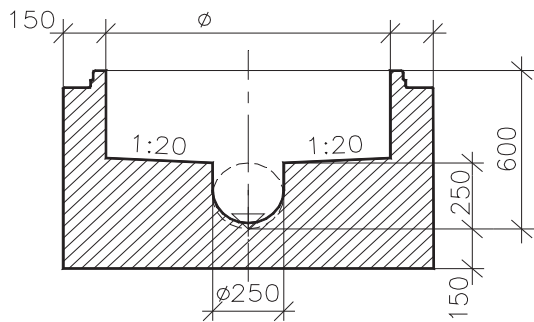
|                          |   |        |
|--------------------------|---|--------|
| Pref. kanalizační šachty | Název stavby-objektu                        | STRANA |
|                          | ČOV STŘEDOKLUKY - SO 05 PROPOJOVACÍ POTRUBÍ |        |
|                          | Projektant                                  |        |
|                          | PIK VÍTEK                                   |        |

# ŠACHTA SE ZÁKRYTOVOU DESKOU DLE ČSN EN 1917

TERÉN

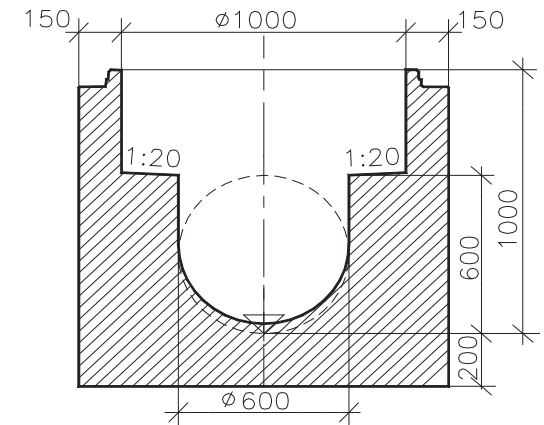
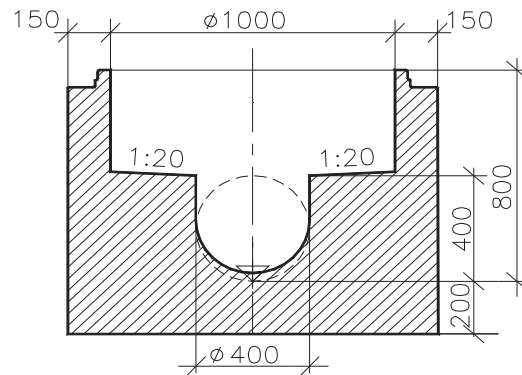


ŠACHTOVÉ DNO S HRDLEM



ŠACHTOVÉ DNO S HRDLEM

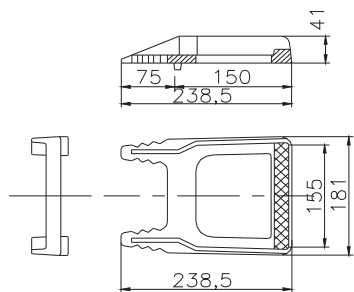
ŠACHTOVÉ DNO S HRDLEM



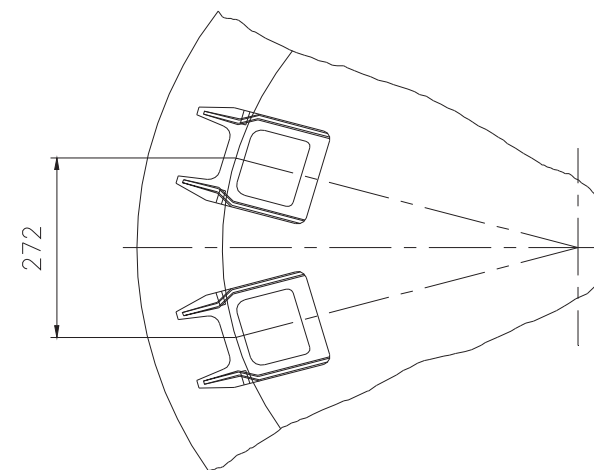
|                          |                      |        |
|--------------------------|----------------------|--------|
| Pref. kanalizační šachty | Název stavby-objektu | STRANA |
|                          | Projektant           |        |

# STUPADLA V KANALIZAČNÍ ŠACHTĚ DLE ČSN EN 1917

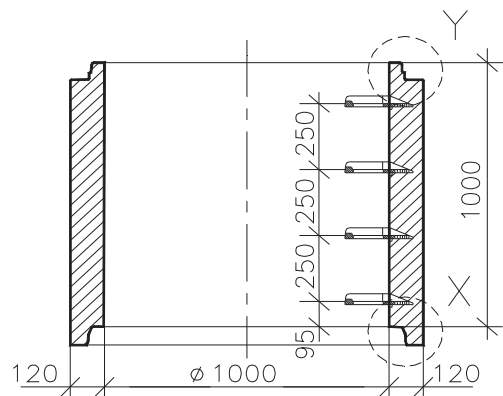
## DETAILNÍ POHLED



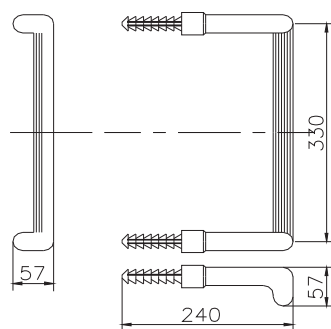
## ROZTEČ STUPADEL



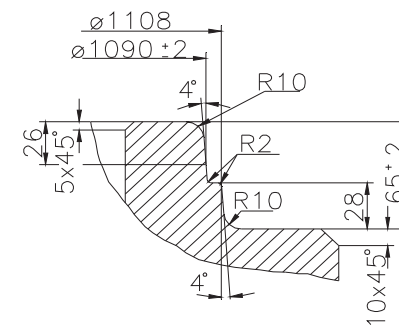
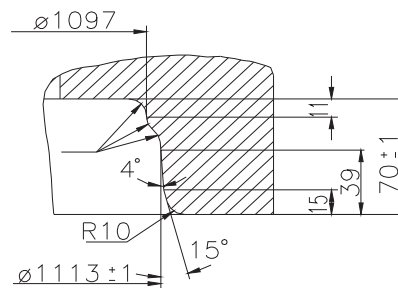
## SKRUŽ



## DETAIL X



## DETAIL Y



|                          |                      |        |
|--------------------------|----------------------|--------|
| Pref. kanalizační šachty | Název stavby-objektu | STRANA |
|                          | Projektant           |        |

# DÍLCE KANALIZAČNÍCH ŠACHET DN 1000 DLE ČSN EN 1917

## VYROVNÁVACÍ PRSTENEC

| OZNAČENÍ | VNITŘNÍ Ø<br>d1/mm | STAVEBNÍ VÝŠKA<br>h1/mm | SÍLA STĚNY<br>s/mm | HMOTNOST<br>kg | LEGENDA |
|----------|--------------------|-------------------------|--------------------|----------------|---------|
| 63/6     | 625                | 60                      | 120                | 39             | 1       |
| 63/8     | 625                | 80                      | 120                | 55             | 2       |
| 63/10    | 625                | 100                     | 120                | 65             | 3       |

## ŠACHTOVÝ KŮNUS S HRDLEM

| OZNAČENÍ  | VNITŘNÍ Ø<br>d1/mm | STAVEBNÍ VÝŠKA<br>h1/mm | SÍLA STĚNY<br>s/mm | HMOTNOST<br>kg | LEGENDA |
|-----------|--------------------|-------------------------|--------------------|----------------|---------|
| 100-63/58 | 1000/625           | 580                     | 120                | 510            | 4       |

## ZÁKRYTOVÁ DESKA S HRDLEM

| OZNAČENÍ  | VNITŘNÍ Ø<br>d1/mm | STAVEBNÍ VÝŠKA<br>h1/mm | * | HMOTNOST<br>kg | LEGENDA |
|-----------|--------------------|-------------------------|---|----------------|---------|
| 100-63/18 | 1000/625           | 180                     | * | 442            | 5       |

## ŠACHTOVÁ SKRUŽ S HRDLEM

| OZNAČENÍ | VNITŘNÍ Ø<br>d1/mm | STAVEBNÍ VÝŠKA<br>h1/mm | SÍLA STĚNY<br>s/mm | HMOTNOST<br>kg | LEGENDA |
|----------|--------------------|-------------------------|--------------------|----------------|---------|
| 100/25   | 1000               | 250                     | 120                | 240            | 6       |
| 100/50   | 1000               | 500                     | 120                | 480            | 7       |
| 100/100  | 1000               | 1000                    | 120                | 960            | 8       |

## ŠACHTOVÉ DNO S HRDLEM

| OZNAČENÍ    | VNITŘNÍ Ø<br>d1/mm | SÍLA STĚNY<br>s/mm | d2  | h2  | h3   | HMOTNOST<br>kg | LEGENDA |
|-------------|--------------------|--------------------|-----|-----|------|----------------|---------|
| 100/60 V15  | 1000               | 150                | 150 | 150 | 600  | 1300           | 9       |
| 100/60 V20  | 1000               | 150                | 200 | 200 | 600  | 1360           | 10      |
| 100/60 V25  | 1000               | 150                | 250 | 250 | 600  | 1430           | 11      |
| 100/80 V30  | 1000               | 150                | 300 | 300 | 800  | 1680           | 12      |
| 100/80 V40  | 1000               | 150                | 400 | 400 | 800  | 1815           | 13      |
| 100/100 V50 | 1000               | 150                | 500 | 500 | 1000 | 2135           | 14      |
| 100/100 V60 | 1000               | 150                | 600 | 600 | 1000 | 2180           | 15      |
| 100/120 V70 | 1000               | 150                | 700 | 700 | 1200 | 2390           | 16      |

## ŠACHTOVÉ POKLOPY

| TŘÍDA | OZNAČENÍ                       | STAVEBNÍ VÝŠKA<br>h1/mm | HMOTNOST<br>kg | LEGENDA |
|-------|--------------------------------|-------------------------|----------------|---------|
| A     | A 30 – BEZ ODVĚTRÁNÍ           | 75                      |                | 17      |
|       | RÁM                            |                         | 31             |         |
|       | POKLOP                         |                         | 22             |         |
| A     | LITINOVÝ A 30 – BEZ ODVĚTRÁNÍ  | 75                      |                | 17      |
|       | RÁM                            |                         | 31             |         |
|       | POKLOP                         |                         | 21             |         |
| B     | B 125 – BEZ ODVĚTRÁNÍ          | 125                     |                | 17      |
|       | RÁM                            |                         | 56             |         |
|       | POKLOP                         |                         | 58             |         |
| B     | LITINOVÝ B 125 – BEZ ODVĚTRÁNÍ | 125                     |                | 17      |
|       | RÁM                            |                         | 56             |         |
|       | POKLOP                         |                         | 41             |         |
| D     | LITINOVÝ D 400 – BEZ ODVĚTRÁNÍ | 160                     |                | 17      |
|       | RÁM                            |                         | 81             |         |
|       | POKLOP                         |                         | 90             |         |
| D     | LITINOVÝ D 400 – BEZ ODVĚTRÁNÍ | 160                     |                | 17      |
|       | RÁM                            |                         | 81             |         |
|       | POKLOP                         |                         | 81             |         |

## STUPADLA

| OZNAČENÍ   | HMOTNOST<br>kg | LEGENDA |
|--|----------------|---------|
| LITINOVÉ DIN 1212 E, ČSN 42 20 20                              | 2,70           | 18      |
| DIN 19555-A-ST, OCEL. (NEBO-CRNI-NEREZ) JÁDRO<br>S PE POVLAKEM | *              | 19      |
| KAPSOVÉ PLASTOVÉ   | *              | 20      |

|                          |                      |        |
|--------------------------|----------------------|--------|
| Pref. kanalizační šachty | Název stavby-objektu | STRANA |
|                          | Projektant           |        |